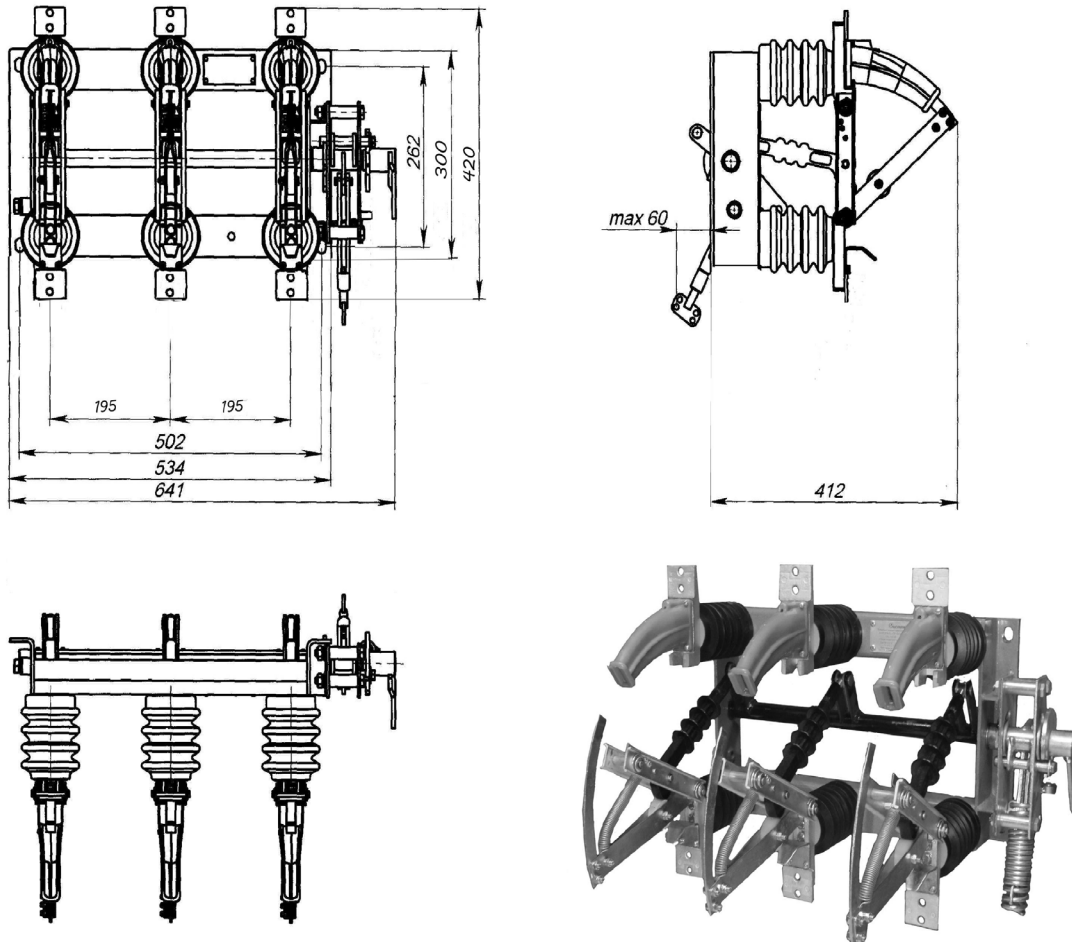




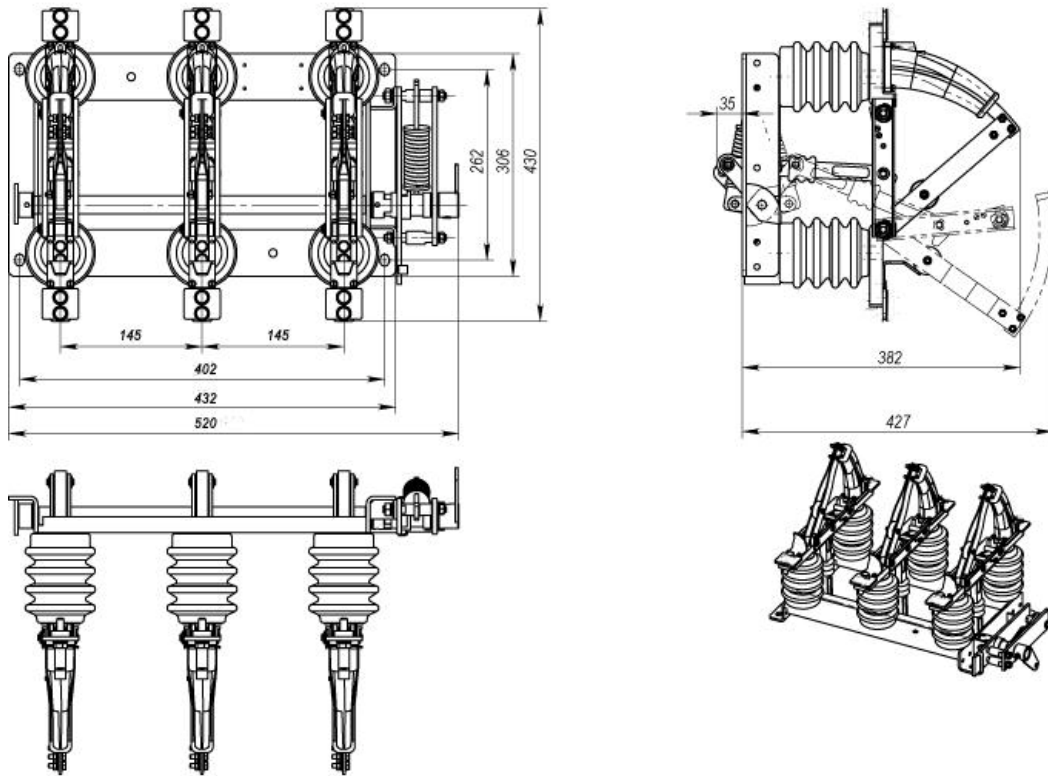
### Технічні Характеристики ВНРРА/ЕL-ПР-ОХ-10-630-25-У2

Номінальна напруга , кВ		10
Максимальна робоча напруга		12
Номінальний струм , А		630
Найбільший струм включення при $\cos\psi > 0,7$ ; А		630
Нормовані параметри струмів термічної і електродинамічної стійкості	Струм термічної стійкості, кА протягом 1 сік	63
	Струм електродинамічної стійкості , кА	25
Випробувальні напруги ізоляції головних ланцюгів	Короткочасні ( однохвилинні ) , кВ	42
	Повного грозового імпульсу , кВ	75
Нормовані параметри струмів включення і відключення	Намагнічуваного струму силових тр-ів , А	2,5
	Зарядні струмів повітряних і кабельних ліній, А	4,0
Електричний опір головний струмопровідних ланцюгів полюса (Фази ) , мкОМ , не більше		100
Ступінь захисту оболонки		IP00

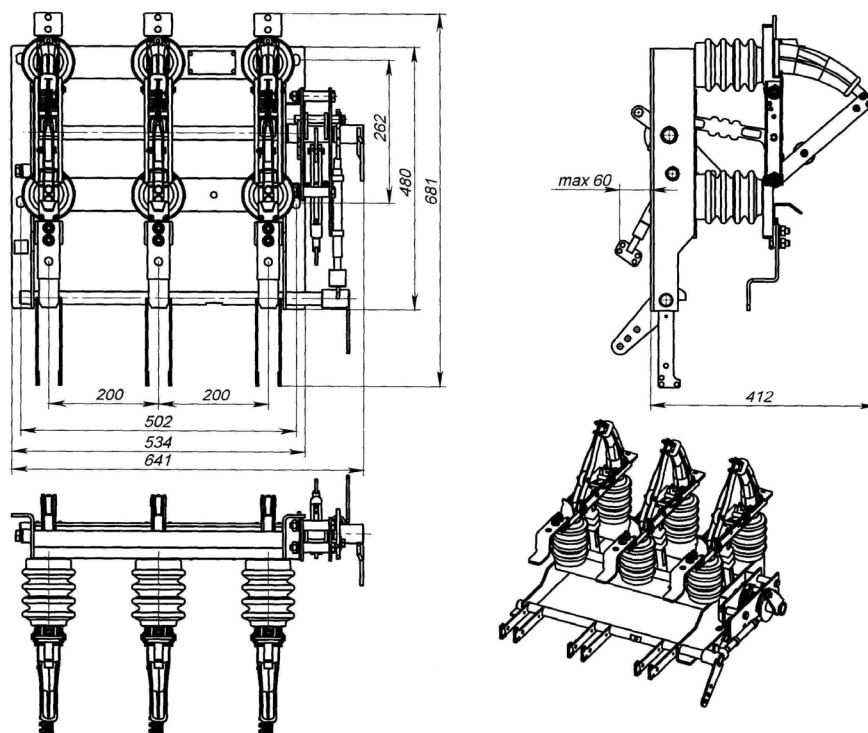
Малюнок 12.1.1. Вимикач - навантаження роз'єднувач ВНРРА/ЕL-ПР-ОХ-10-630-25-У2 (без заземлення)



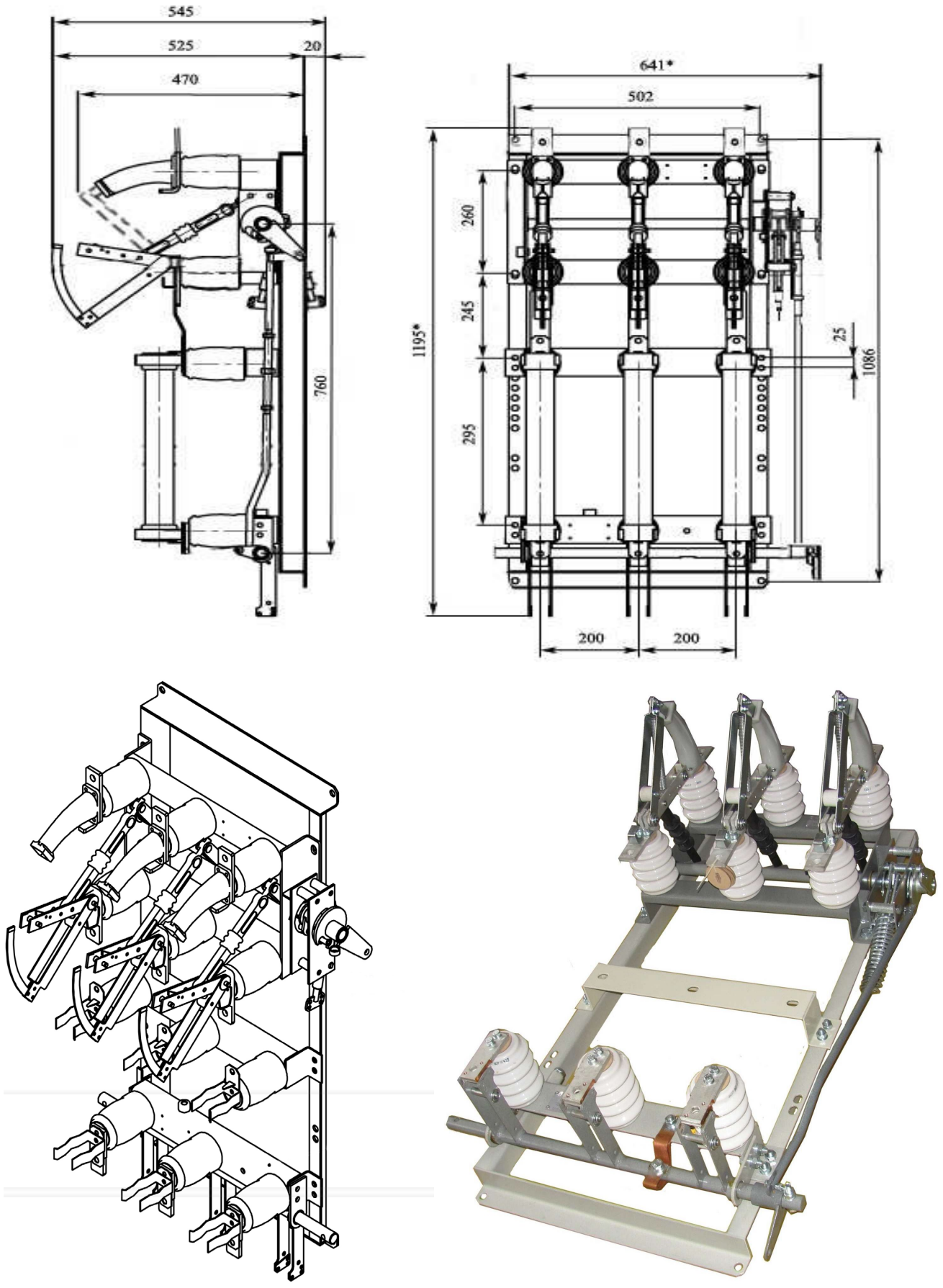
Малюнок 12.1.2. Вимикач - навантаження роз'єднувач ВНР РА/ЕЛ - ПР-00-6-630-25-У2 (укорочений)



Малюнок 12.1.3. Вимикач - навантаження роз'єднувач ВНР РА/ЕЛ - ПР-03-10-630-25-У2 (заземлюючі ножі розташовані знизу)



**Малюнок 12.1.4. Вимикач - навантаження роз'єднувач ВНР РА/ЕЛ - ПР-ОО-10-630-25-У2  
з блоком заземлюючих ножів ЗР/ЕЛ - РР-10 У2  
з напіврамою під запобіжники на опорній рамі**

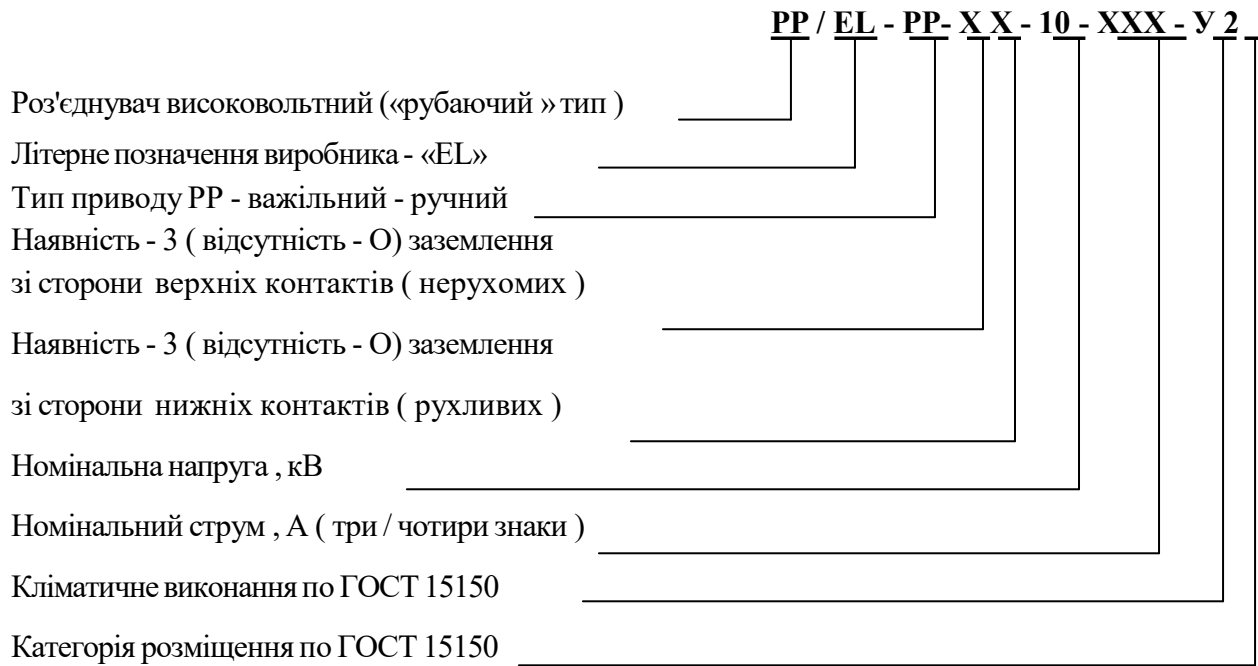


### Роз'єднувач високовольтний РР/ЕL-ХХ



Роз'єднувачі високовольтні рубаячі РР/ЕL-ХХ призначені для включення і виключення електричних ланцюгів з робочою напругою до 12 кВ, при відсутності струмів в кожному полюсі, в електричних мережах трифазного змінного струму частотою 50 Гц з ізольованою нейтраллю, а також для забезпечення необхідного видимого повітряного проміжку між розімкнутими контактами полюсів.

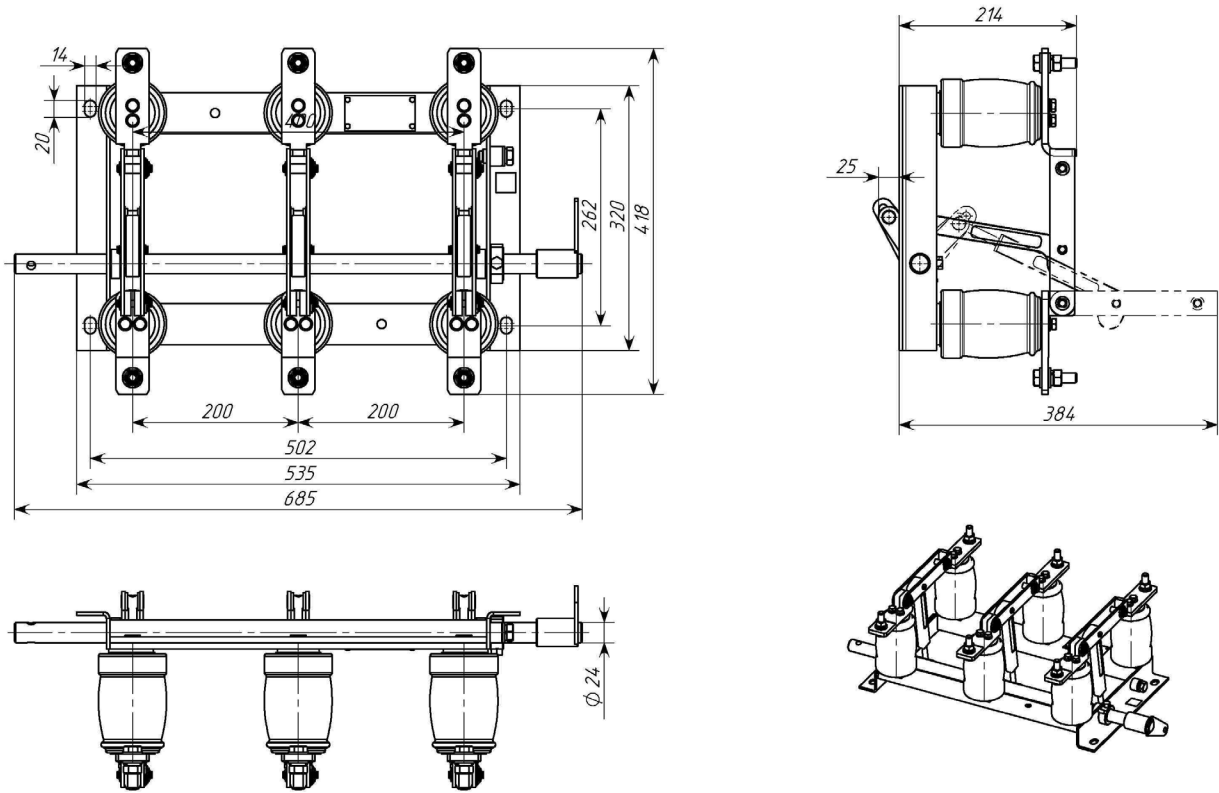
Структура умовного позначення роз'єднувача високовольтного



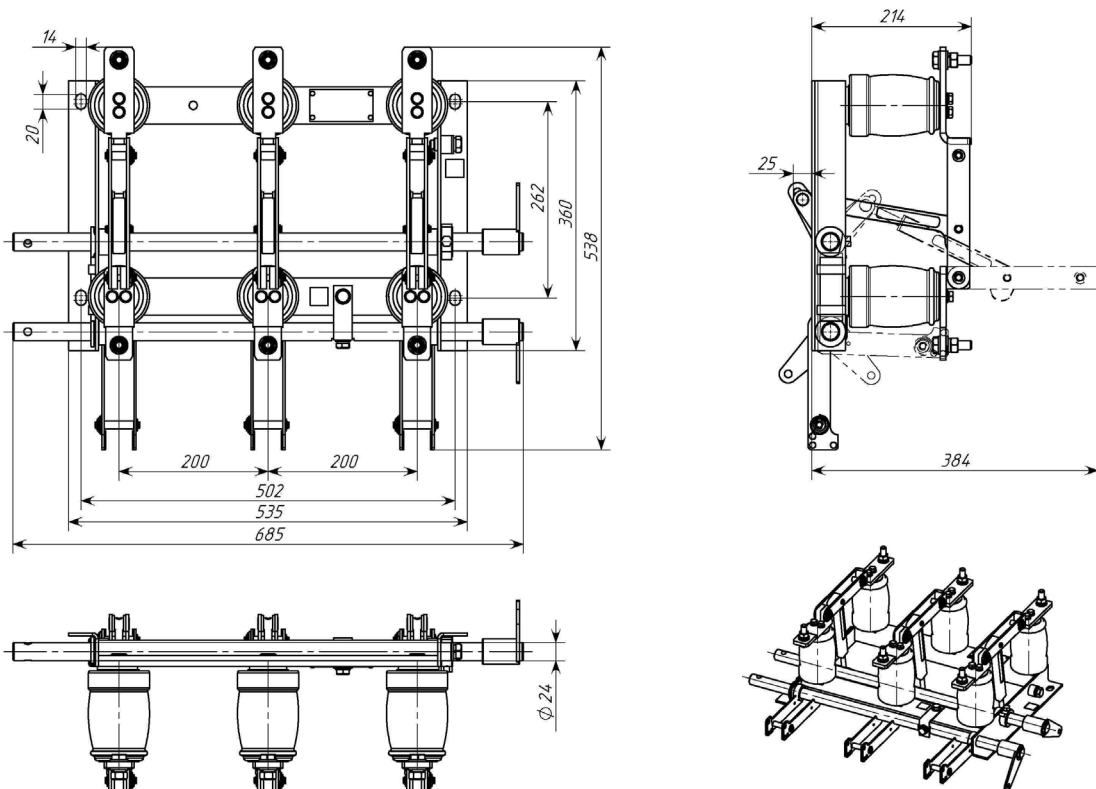
### Технічні Характеристики роз'єднувача - високовольтного РР / ЕL -ХХ

Номинальна напруга , кВ		10
Максимальна робоча напруга		12
Номинальний струм , А		630, 1000, 1600
Нормовані параметри струмів термічної та електродинамічної стійкості	Струм термічної стійкості, кА протягом 1 сек.	63
	Струм електродинамічної стійкості , кА протягом 1с	25
Випробувальні напруги ізоляції головних ланцюгів	Короткочасне ( одноквилинне), кВ	42( порцеляна ), 38 ( пластмас .)
	Повне - грозового імпульсу	85 (75)
Нормовані параметри струмів включення і відключення	Намагнічуваного струму силових трансформаторів , А	2,5
	Зарядних струмів повітряних і кабельних ліній, А	0,8
Електричний опір головного струмопровідного ланцюга полюса ( Фази ), мкОМ , не більше		100, 50, 30
Ступінь захисту оболонки		IP00

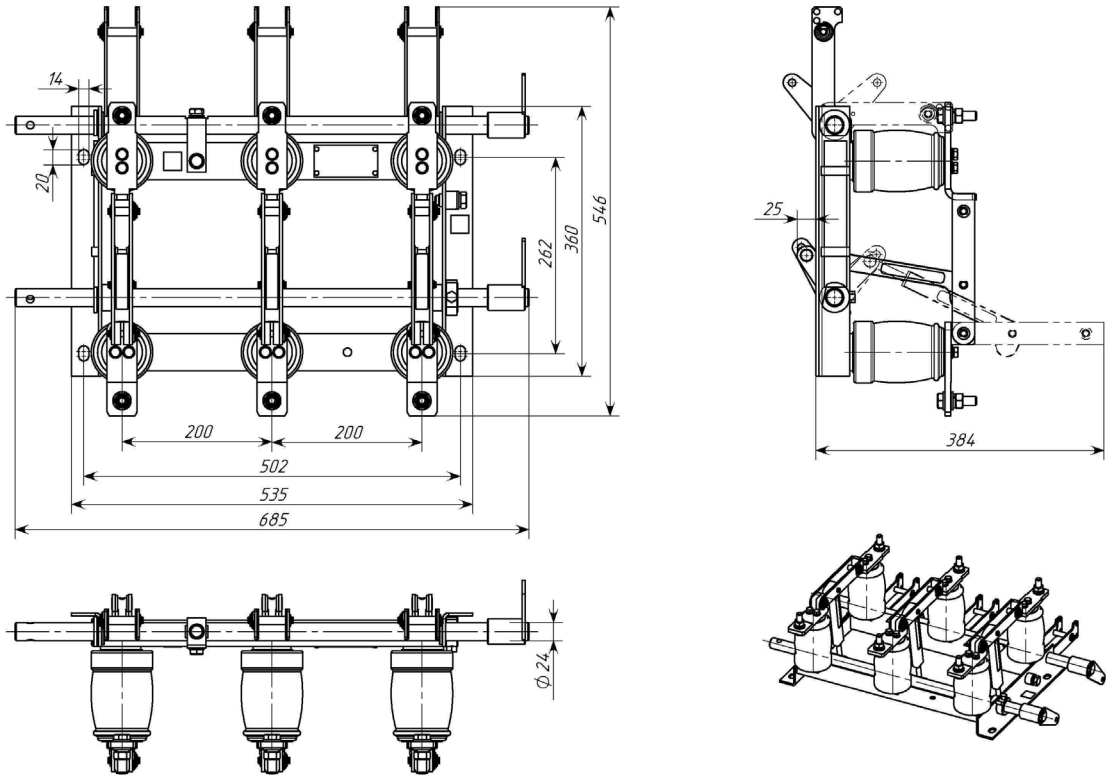
**Малюнок 12.2.1. Роз'єднувач - високовольтний РР/ЕЛ -РР-ОО-10-630-У2 ( без заземлення )**



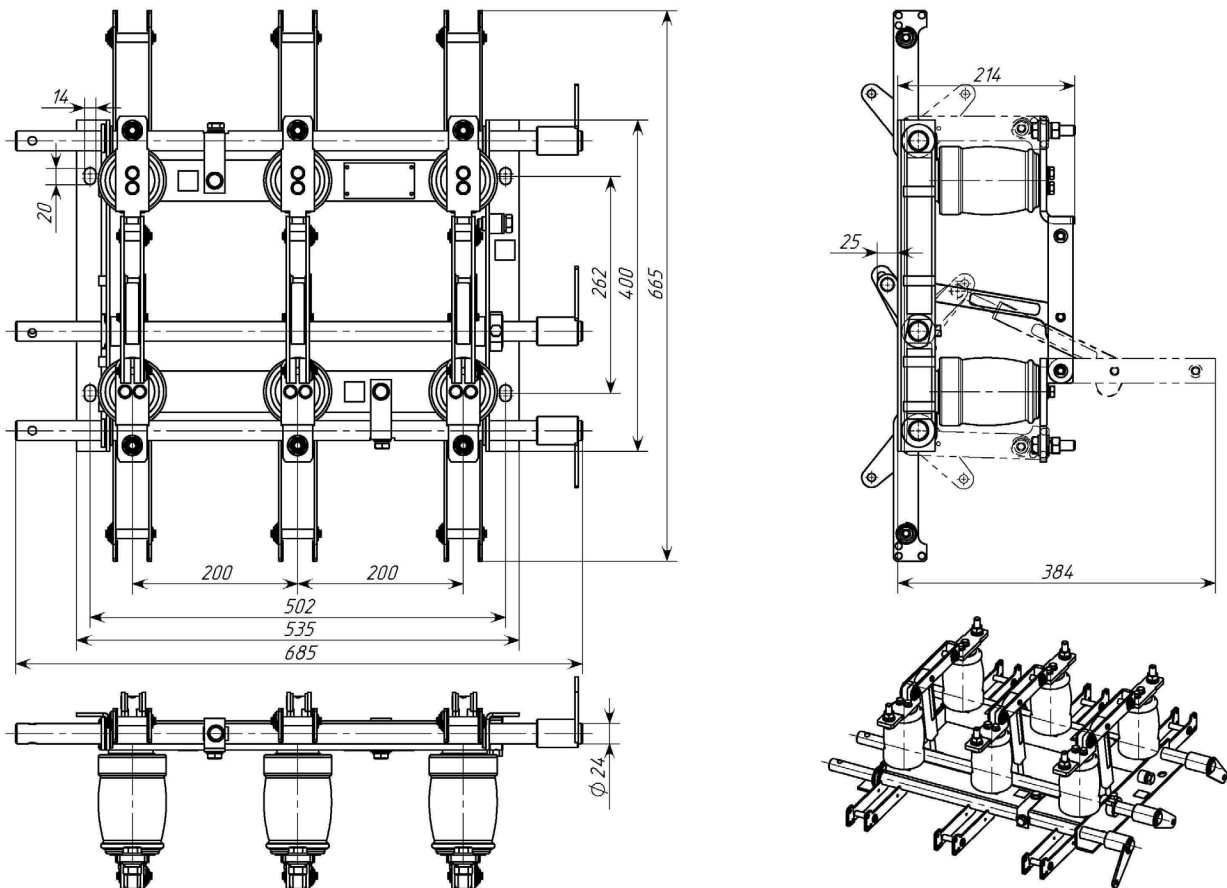
**Малюнок 12.2.2. Роз'єднувач - високовольтний РР/ЕЛ -РР-ОЗ-10-630-У2 (заземлюючі ножі розташовані знизу)**



Малюнок 12.2.3. Роз'єднувач - високовольтний РР/ЕЛ-РР-30-10-630-У2  
 (заземлюючі ножі розташовані зверху)



Малюнок 12.2.4. Роз'єднувач - високовольтний РР/ЕЛ-РР-33-10-630-У2 (заземлюючі ножі розташовані зверху і знизу)

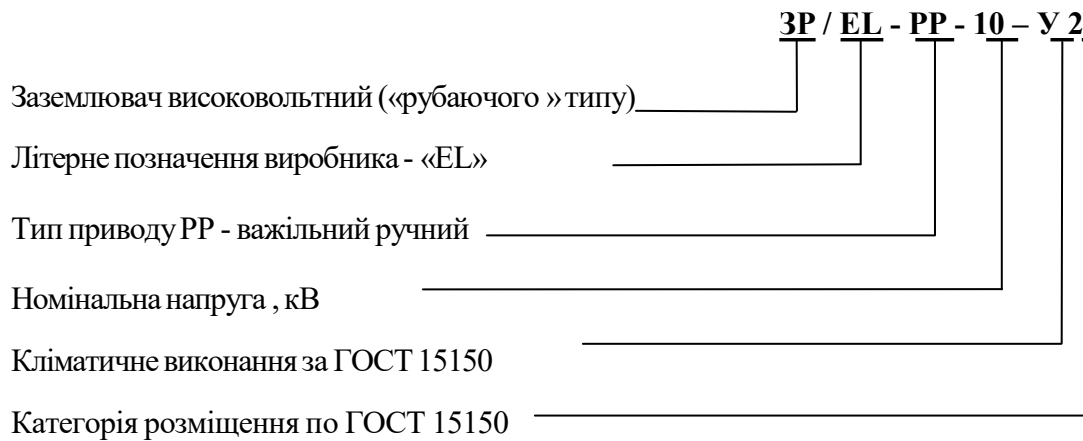


## 12.1. Заземлювач високовольтний ЗР/ЕЛ-ХХ



Заземлювач високовольтний ЗР/ЕЛ-ХХ призначений для заземлення виводів вимикачів - роз'єднувачів, роз'єднувачів і струмопровідних частин електроустановок з робочою напругою до 12 кВ.

### Структура умовного позначення високовольтного заземлювача



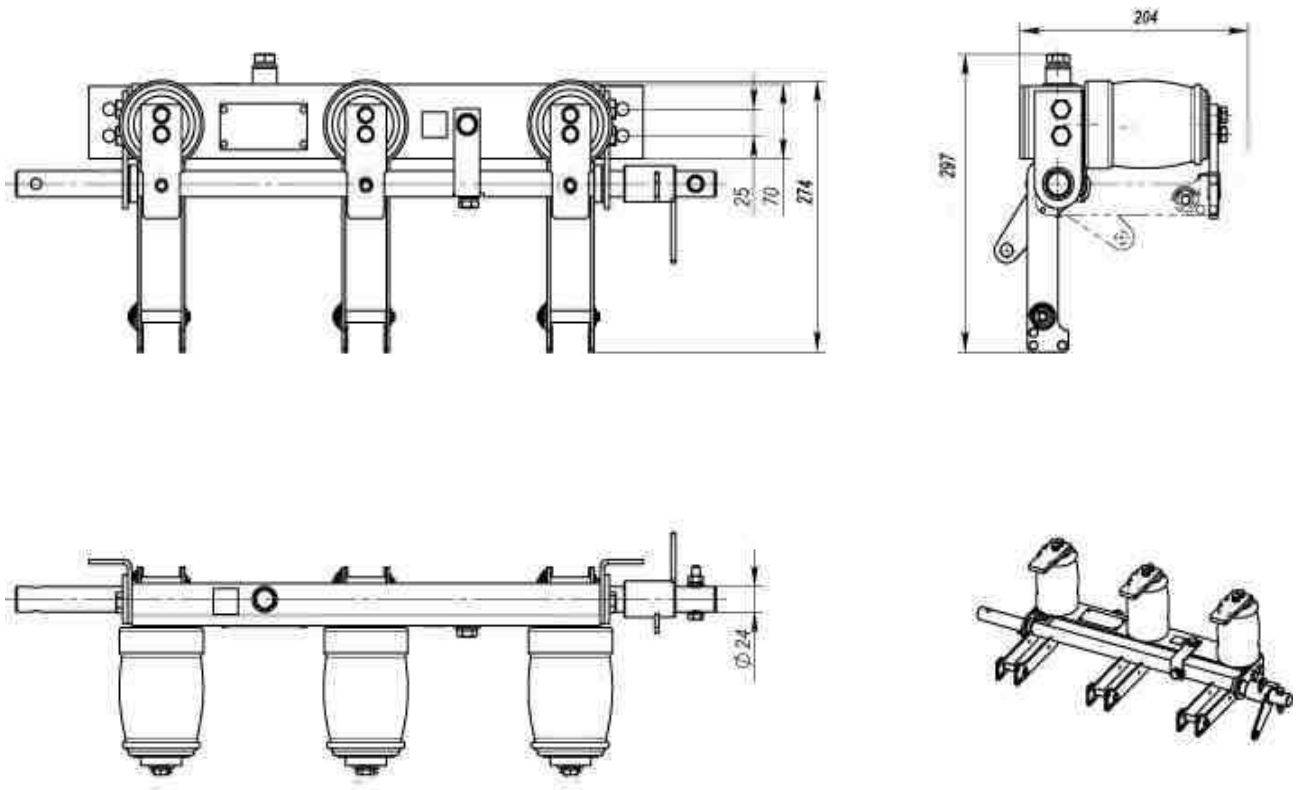
**Приклад** запису позначення заземлення номінальною напругою до 10кВ з важільно - ручним приводом :

**Заземлення ЗР/ЕЛ -РР-10-У2 за ТУ 31.2-32679931-001:2004**

### Технічні характеристики заземлювача високовольтного ЗР/ЕЛ -ХХ

Номинальна напруга, кВ		10
максимальна робоча напруга		12
Номинальний струм, А		-
Нормовані параметри струмів термічної та електродинамічної стійкості	Струм термічної стійкості, кА протягом 1 сек	63
	Струм електродинамічної стійкості, кА протягом 1с	25
Випробувальні напруги ізоляції роз'єднувача	Короткочасне (однохвилинне), кВ	42
	Повне - грозового імпульсу	75
Нормовані параметри струмів включення і відключення	Намагнічуваного струму силових трансформаторів, А	2,5
	Зарядних струмів повітряних і кабельних ліній, А	-
Електричний опір головної струмопровідної ланцюга полюса ( Фази ), мкОМ, не більше		30
Ступінь захисту оболонки		IP00

Малюнок 12.3. Заземлювач високовольтний ЗР/EL -XX -10 - У2



## 12.2. Привід



Приводи важільні ручні П/EL-PP призначені для управління контактами вимикачів навантажень-роз'єднувачів, заземлювачів вручну.

За стійкістю до кліматичних впливів вимикачі навантаження - роз'єднувачі, роз'єднувачі, заземлювачі і приводи відповідають виконанню У категорії розміщення 2 по ГОСТ 15150.

За стійкості до механічних впливів апарати відповідають виконанню М1 по ГОСТ 17516.1.

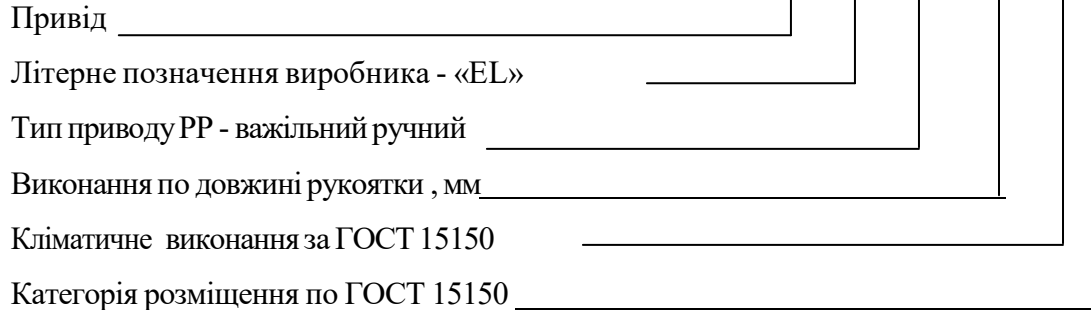
За ступенем захисту, що забезпечується оболонками від проникнення твердих предметів і води, згідно ГОСТ 14254 апарати відповідають категорії IP00.

Область застосування вищезгаданих апаратів - комплектні трансформаторні підстанції (КТП), камери збірні одностороннього обслуговування (Камери КСО) і інші електротехнічні пристрої.

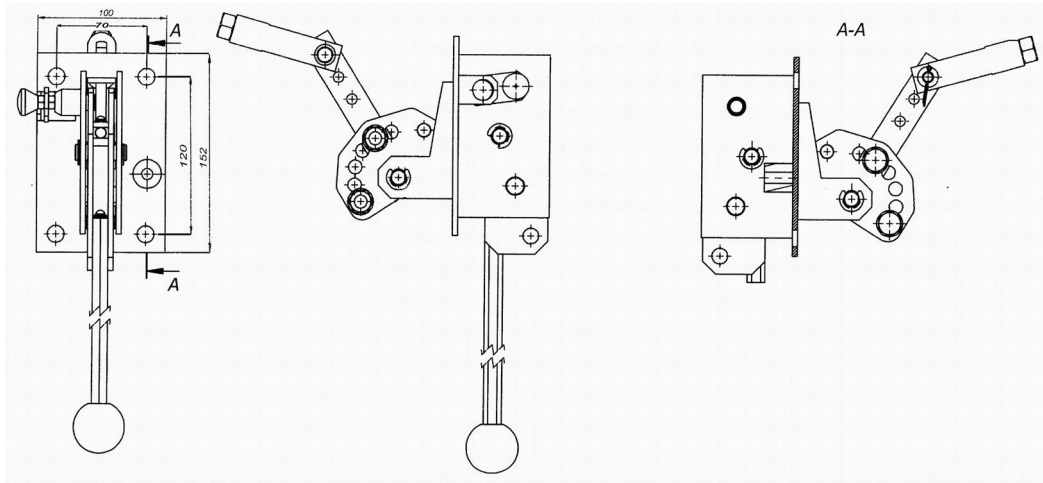
Застосування приводів підвищує безпеку, оскільки вони встановлюються на відстані від роз'єднувачів .

### Структура умовного позначення приводу

#### П / EL - PP - 200 - У 2



**Малюнок 12.4. Привід П/EL -PP - 200 - У2**



**Приклад запису позначення приводу важільного ручного з рукояткою довжиною 200 мм :**

***Привід П/EL-PP-200-У2 за ТУ31.2-32679931-001:2004***

### Конструкція і принцип дії

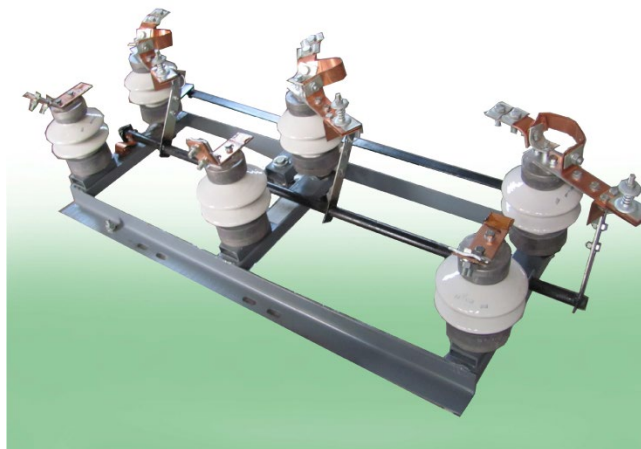
Зовнішня та внутрішня сталеві стійки встановлюються з протилежних сторін сталевого листа і стягуються болтами. Товщина листа 3-4 мм. Стрижень вільно обертається на осі. Між двома щокми знаходиться пластина, яка через вилку і тягу з'єднується з вимикачем навантаження. Положення стрижня відповідає увімкненому положенню вимикача навантаження. Для відключення необхідно повернути стрижень зверху вниз на 150°, фіксатор стопорить привод в крайніх положеннях. Привід має можливість блокування положення "Увімкнено" або "Вимкнено" висячим механічним замком. Загальний вигляд, габаритні, установчі і приєднувальні розміри приводу наведено на малюнку.

Для роз'єднувачів широко застосовують ручні приводи ПР-10, які забезпечені рукояткою, переміщуються на кут 120...150° в вертикальній площині. Рух рукоятки передається на ножі роз'єднувачів з допомогою тяг і кутових важелів.

Привід типу ПР-10 має два виконання, з нормальною і укороченою рукояткою. При установці приводу і роз'єднувача на різних стінах або різних сторонах однієї стіни застосовують ПР-10, а ПР-11 - при установці приводу та роз'єднувача на однієї боці стіни. Важіль шарнірно з'єднується з тягою, пов'язаною з роз'єднувачем. Сектор з рукояткою з'єднані між собою шарнірно тягою таким чином, що при повороті рукоятки на кут 150° сектор і важіль повертаються на 90°. Для регулювання сектор має кілька отворів. Для замикання приводу в крайніх положеннях застосовують фіксатори на пружинах.

Термін служби **приводу ПР** до списання - не менше 25 років .

## 12.5. Роз'єднувач РЛНДз

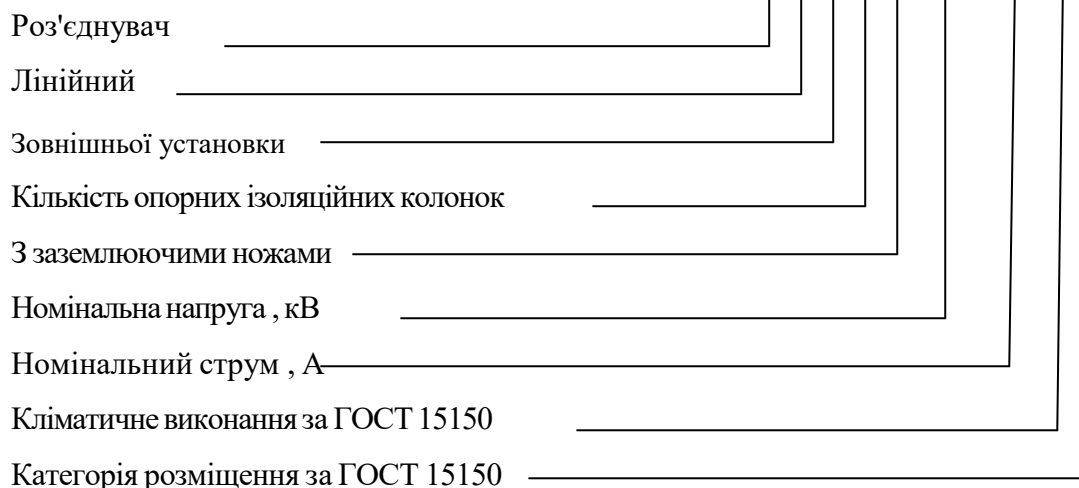


Роз'єднувач РЛНДз-10/400 У1 призначений для включення і відключення під напругою знеструмлених ділянок трифазний ланцюги високого напруги , а також застосовується для заземлення вимкнених ділянок за допомогою стаціонарних заземлюючих ножів.

Для управління роз'єднувач комплектується приводом .

### Структура умовного позначення

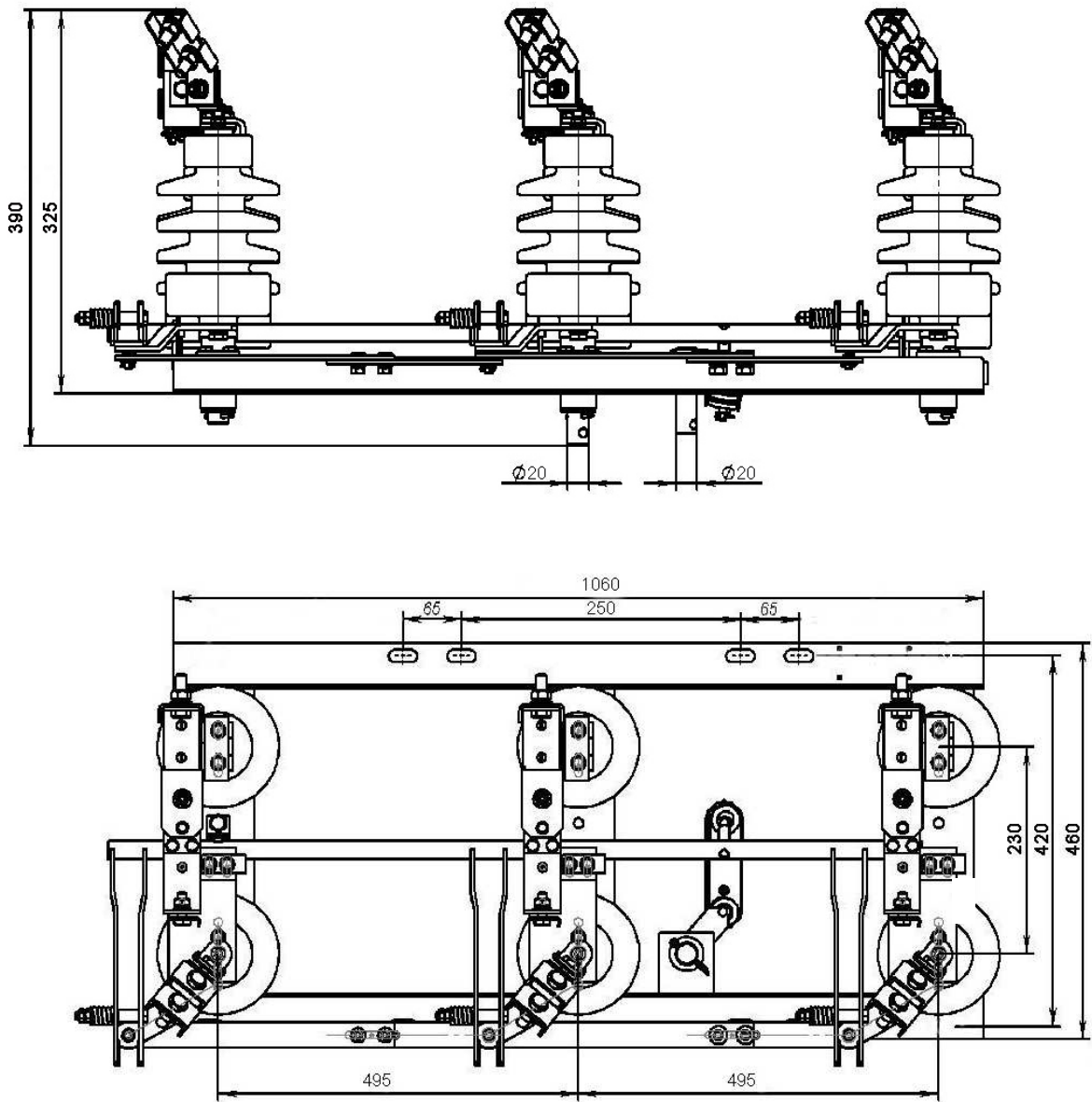
#### РЛНДз - 10 / 400 У 1



### Технічні характеристики

Найменування параметра	Значення
Номинальна напруга , кВ	10
Номинальний струм , А	400
Струм термічної стійкості , кА	12,5
Струм електродинамічної стійкості , кА	32
Час протікання струму термічної стійкості, сек .	1
Найбільша робоча напруга , кВ	12
Номинальна частота , Гц	50
Комутаційна здатність при відключенні :	
- струмів холостого ходу трансформаторів, А	5
- зарядних струмів ненавантажених ліній, А	3,5
Номинальна напруга ланцюгів сигналізації і блокування , В	=220

Тривале допустиме перенавантаження роз'єднувача при температурі навколишнього середовища від 20°С до мінус 20°С.



Малюнок 12.5.2. Привід ПРЗ-10 У1

